



АДМИНИСТРАЦИЯ ГОРОДСКОГО ОКРУГА ИЛОВАЙСК

ДОНЕЦКОЙ НАРОДНОЙ РЕСПУБЛИКИ

ПОСТАНОВЛЕНИЕ

27 ноября 2024 г.

Иловайск

№ 154

Об определении границ прилегающих территорий к организациям и объектам, на которых не допускается розничная продажа алкогольной продукции и розничная продажа алкогольной продукции при оказании услуг общественного питания на территории муниципального образования городской округ Иловайск Донецкой Народной Республики

В соответствии с Федеральными законами от 22.11.1995 № 171-ФЗ «О государственном регулировании производства и оборота этилового спирта, алкогольной и спиртосодержащей продукции и об ограничении потребления (распития) алкогольной продукции», от 06.10.2003 № 131-ФЗ «Об общих принципах организации местного самоуправления в Российской Федерации», руководствуясь Постановлением Правительства Российской Федерации от 23.12.2020 № 2220 «Об утверждении правил определения органами местного самоуправления границ прилегающих территорий, на которых не допускается розничная продажа алкогольной продукции и розничная продажа алкогольной продукции при оказании услуг общественного питания», руководствуясь Уставом муниципального образования городской округ Иловайск Донецкой Народной Республики, принятым решением Иловайского городского совета Донецкой Народной Республики от 25.10.2023 № 20, пунктом 5.1 раздела 5 Положения об администрации городского округа Иловайск Донецкой Народной Республики, утверждённым решением Иловайского городского совета Донецкой Народной Республики от 10.11.2023 № 25, администрация городского округа Иловайск Донецкой Народной Республики

ПОСТАНОВЛЯЕТ:

1. Утвердить перечень организаций и объектов, на прилегающих территориях к которым не допускается розничная продажа алкогольной продукции и розничная продажа алкогольной продукции при оказании услуг общественного питания на территории муниципального образования городской округ Иловайск Донецкой Народной Республики (далее - Перечень) (приложение 1).

2. Определить, что к прилегающим территориям относятся территории, прилегающие к организациям и объектам, указанным в Перечне, включая

обособленные территории (при наличии таковых), то есть территории, границы которых обозначены ограждениями (объектами искусственного происхождения), прилегающих к зданиям (строениям, сооружениям), на которых расположены указанные организации и объекты.

3. Определить способ расчёта границ, прилегающих территорий по радиусу от центра входа для посетителей торгового объекта и/ или объекта общественного питания.

3.1. При наличии обособленной территории, прилегающей к организациям и объектам, указанным в Перечне - путём определения дополнительной территории от центра входа для посетителей на обособленную территорию до центра входа для посетителей в стационарный торговый объект и объект общественного питания.

3.2. При отсутствии обособленной территории, прилегающей к организациям и объектам, в Перечне - от центра входа для посетителей в здание (строение, сооружение) до центра входа для посетителей в стационарный торговый объект и объект общественного питания;

3.3. При наличии нескольких входов для посетителей на обособленную территорию или здание (строение, сооружение) расчёт осуществляется от каждого входа для посетителей.

4. Определить, что расстояние до границ прилегающих территорий от организаций и объектов, указанных в Перечне, составляет 25 метров.

5. Утвердить схему границ прилегающих территорий, на которых не допускается розничная продажа алкогольной продукции в торговых объектах и объектах общественного питания на территории муниципального образования городской округ Иловайск Донецкой Народной Республики (без обособленной территории) (приложение 2).

6. Утвердить схему границ прилегающих территорий, на которых не допускается розничная продажа алкогольной продукции в торговых объектах и объектах общественного питания на территории муниципального образования городской округ Иловайск Донецкой Народной Республики (с обособленной территорией) (приложение 3).

7. Настоящее Постановление подлежит официальному опубликованию в сетевом издании Государственная информационная система нормативных правовых актов Донецкой Народной Республики - [gisnra-dnr.ru](http://gisnra-dnr.ru) и вступает в силу со дня его официального опубликования.

Глава муниципального образования  
городской округ Иловайск  
Донецкой Народной Республики



Д.А. Зубов



Приложение 1

УТВЕРЖДЕНО

Постановлением администрации  
городского округа Иловайск

Донецкой Народной Республики

от 27.11.2024 № 154

Перечень организаций и объектов,  
на прилегающих территориях, к которым не допускается розничная продажа  
алкогольной продукции и розничная продажа алкогольной продукции при  
оказании услуг общественного питания на территории муниципального  
образования городской округ Иловайск Донецкой Народной Республики

№ п/п	Наименование учреждения, организации	Адрес местонахождения
<b>Образовательные организации</b>		
1.	ГОСУДАРСТВЕННОЕ БЮДЖЕТНОЕ ОБЩЕОБРАЗОВАТЕЛЬНОЕ УЧРЕЖДЕНИЕ "СРЕДНЯЯ ШКОЛА № 12 ИМЕНИ М. ТОЛСТЫХ ГОРОДСКОГО ОКРУГА ИЛОВАЙСК" ДОНЕЦКОЙ НАРОДНОЙ РЕСПУБЛИКИ	286793, Российская Федерация, Донецкая Народная Республика, Г.О. ИЛОВАЙСК, ГОРОД ИЛОВАЙСК, УЛИЦА ЯРОСЛАВСКОГО, ДОМ 5А
2.	ГОСУДАРСТВЕННОЕ БЮДЖЕТНОЕ ОБЩЕОБРАЗОВАТЕЛЬНОЕ УЧРЕЖДЕНИЕ "СРЕДНЯЯ ШКОЛА № 13 ГОРОДСКОГО ОКРУГА ИЛОВАЙСК" ДОНЕЦКОЙ НАРОДНОЙ РЕСПУБЛИКИ	286793, Российская Федерация, Донецкая Народная Республика, Г.О. ИЛОВАЙСК, ГОРОД ИЛОВАЙСК, УЛИЦА ШЕВЧЕНКО, ДОМ 18
3.	ГОСУДАРСТВЕННОЕ БЮДЖЕТНОЕ ОБЩЕОБРАЗОВАТЕЛЬНОЕ УЧРЕЖДЕНИЕ "СРЕДНЯЯ ШКОЛА № 14 ГОРОДСКОГО ОКРУГА ИЛОВАЙСК" ДОНЕЦКОЙ НАРОДНОЙ РЕСПУБЛИКИ	286793, Российская Федерация, Донецкая Народная Республика, Г.О. ИЛОВАЙСК, ГОРОД ИЛОВАЙСК, УЛИЦА ЛОМОНОСОВА, ДОМ 54
4.	ГОСУДАРСТВЕННОЕ БЮДЖЕТНОЕ ОБЩЕОБРАЗОВАТЕЛЬНОЕ УЧРЕЖДЕНИЕ «ЗЕЛЕНОВСКАЯ ШКОЛА» ГОРОДСКОГО ОКРУГА ИЛОВАЙСК ДОНЕЦКОЙ НАРОДНОЙ РЕСПУБЛИКИ	286793, Российская Федерация, Донецкая Народная Республика, Г.О. ИЛОВАЙСК, СЕЛО ЗЕЛЕНОЕ, УЛИЦА ШКОЛЬНАЯ, ДОМ 1

5.	МУНИЦИПАЛЬНОЕ БЮДЖЕТНОЕ УЧРЕЖДЕНИЕ ДОПОЛНИТЕЛЬНОГО ОБРАЗОВАНИЯ «ДЕТСКАЯ ШКОЛА ИСКУССТВ» ГОРОДСКОГО ОКРУГА ИЛОВАЙСК ДОНЕЦКОЙ НАРОДНОЙ РЕСПУБЛИКИ	286793, Российская Федерация, Донецкая Народная Республика, Г.О. ИЛОВАЙСК, ГОРОД ИЛОВАЙСК, УЛИЦА ШЕВЧЕНКО, ДОМ 78
6.	ГОСУДАРСТВЕННОЕ КАЗЕННОЕ ДОШКОЛЬНОЕ ОБРАЗОВАТЕЛЬНОЕ УЧРЕЖДЕНИЕ "ДЕТСКИЙ САД КОМБИНИРОВАННОГО ВИДА № 3 "ЛАСТОЧКА" ГОРОДСКОГО ОКРУГА ИЛОВАЙСК" ДОНЕЦКОЙ НАРОДНОЙ РЕСПУБЛИКИ	286793, Российская Федерация, Донецкая Народная Республика, Г.О. ИЛОВАЙСК, ГОРОД ИЛОВАЙСК, УЛИЦА СВОБОДЫ, ДОМ 1Б
7.	ГОСУДАРСТВЕННОЕ КАЗЕННОЕ ДОШКОЛЬНОЕ ОБРАЗОВАТЕЛЬНОЕ УЧРЕЖДЕНИЕ "ДЕТСКИЙ САД № 12 "РОМАШКА" ОБЩЕРАЗВИВАЮЩЕГО ВИДА ГОРОДСКОГО ОКРУГА ИЛОВАЙСК" ДОНЕЦКОЙ НАРОДНОЙ РЕСПУБЛИКИ	286793, Российская Федерация, Донецкая Народная Республика, Г.О. ИЛОВАЙСК, ГОРОД ИЛОВАЙСК, УЛИЦА ЛЕВИНА, ДОМ 9-А
8.	ГОСУДАРСТВЕННОЕ КАЗЕННОЕ ДОШКОЛЬНОЕ ОБРАЗОВАТЕЛЬНОЕ УЧРЕЖДЕНИЕ "ДЕТСКИЙ САД № 17 "ТЕРЕМОК" ОБЩЕРАЗВИВАЮЩЕГО ВИДА ГОРОДСКОГО ОКРУГА ИЛОВАЙСК" ДОНЕЦКОЙ НАРОДНОЙ РЕСПУБЛИКИ	286793, Российская Федерация, Донецкая Народная Республика, Г.О. ИЛОВАЙСК, ГОРОД ИЛОВАЙСК, УЛИЦА ПЕРВОМАЙСКАЯ, ДОМ 60-А
9.	ГОСУДАРСТВЕННОЕ КАЗЕННОЕ ДОШКОЛЬНОЕ ОБРАЗОВАТЕЛЬНОЕ УЧРЕЖДЕНИЕ "ЗЕЛЕНОВСКИЙ ДЕТСКИЙ САД ОБЩЕРАЗВИВАЮЩЕГО ВИДА ГОРОДСКОГО ОКРУГА ИЛОВАЙСК" ДОНЕЦКОЙ НАРОДНОЙ РЕСПУБЛИКИ	286793, Российская Федерация, Донецкая Народная Республика, Г.О. ИЛОВАЙСК, СЕЛО ЗЕЛЕНОЕ, УЛИЦА ЛЕНИНА, ДОМ 77Б
<b>Спортивные сооружения, которые являются объектами недвижимости</b>		
1.	ИЛОВАЙСКАЯ ДИСТАНЦИЯ ПО ЭКСПЛУАТАЦИИ ЗДАНИЙ И СООРУЖЕНИЙ ФИЗКУЛЬТУРНО-СПОРТИВНЫЙ КЛУБ «ЛОКОМОТИВ»	286793, Российская Федерация, Донецкая Народная Республика, Г.О. ИЛОВАЙСК, ГОРОД ИЛОВАЙСК, ПЕРЕУЛОК ПОБЕДЫ, ДОМ 5

**Медицинские учреждения и организации**

1.	УЗЛОВАЯ БОЛЬНИЦА СТАНЦИИ ИЛОВАЙСК	286793, Российская Федерация, Донецкая Народная Республика, Г.О. ИЛОВАЙСК, ПЕРЕУЛОК ПОБЕДЫ, ДОМ 8
		286793, Российская Федерация, Донецкая Народная Республика, Г.О. ИЛОВАЙСК, УЛИЦА ШЕВЧЕНКО, ДОМ 137



Приложение 2

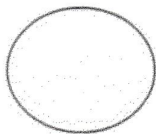
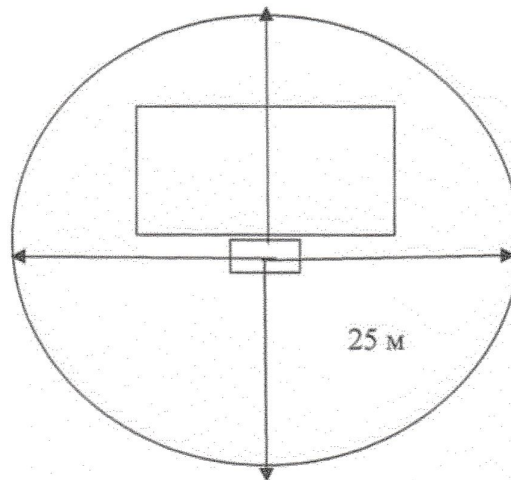
УТВЕРЖДЕНО

Постановлением администрации  
городского округа Иловайск

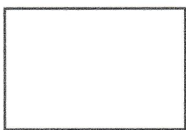
Донецкой Народной Республики

от 24.11.2024 № 154

Схема границ прилегающих территорий, на которых не допускается розничная продажа алкогольной продукции в торговых объектах и объектах общественного питания на территории муниципального образования городской округ Иловайск Донецкой Народной Республики (без обособленной территории)



- граница прилегающей территории, на которых не допускается розничная продажа алкогольной продукции в торговых объектах и объектах общественного питания



- вход для посетителей объекта



-расстояние в метрах по радиусу до центра от входа для посетителей в торговый объект, осуществляющий розничную продажу алкогольной продукции или объектах общественного питания

Приложение 3

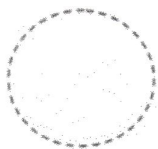
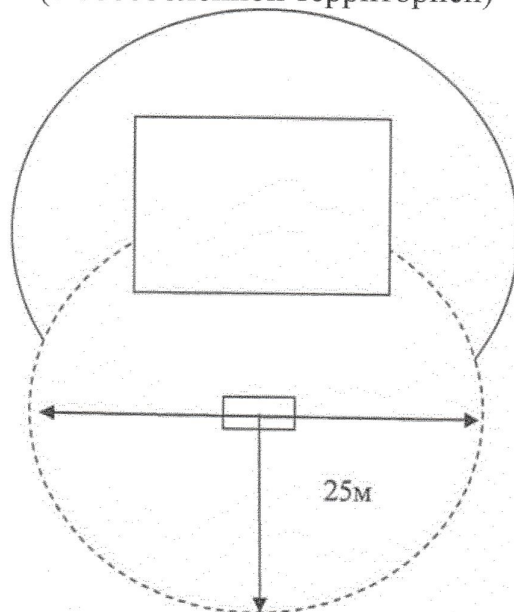
УТВЕРЖДЕНО

Постановлением администрации  
городского округа Иловайск

Донецкой Народной Республики

от 27.11.2024 № 154

Схема границ прилегающих территорий, на которых не допускается розничная продажа алкогольной продукции в торговых объектах и объектах общественного питания на территории муниципального образования городской округ Иловайск Донецкой Народной Республики (с обособленной территорией)



- граница прилегающей территорий, на которых не допускается розничная продажа алкогольной продукции в торговых объектах и объектах общественного питания



- вход для посетителей на обособленную территорию объекта



- расстояние в метрах по радиусу до центра от входа для посетителей в торговый объект, осуществляющий розничную продажу алкогольной продукции или объектах общественного



- обособленная территория